

VSR-F系列 水流指示器(延时型)

产品描述

VSR-F系列为用于湿式喷淋系统的浆片式水流指示器，可用于大型系统上的分段水流指示。

产品含有两组单刀双掷开关，一个现场可更换、时间可调的延时器。当流量大于等于37.8升/分的水冲击浆片时，浆片向水流方向偏转，延时器开始计时。当时间超过设定时限，浆片仍然偏向一边而未复位时，水流指示器立即输出触点信号。

产品采用压铸铝合金外壳，外壳用两个专用的螺丝固定在安装板上，以防止被随意拆卸。

该系列产品可安装于标准10#~40#，规格为50mm~200mm (2"~8") 的钢管上。有关管道尺寸信息，请参阅兼容管道/安装要求表。

产品特性

- ◎ 耐腐蚀型鞍座衬套
- ◎ 外壳防护等级：IP 54/NEMA 4
- ◎ 两组可敲落导线管接口
- ◎ 0-90 秒现场可更换延时器
- ◎ 全金属外壳
- ◎ 中国消防产品认证 & UL认证 & FM认证



技术参数

工作压力	最大 3.1 MPa (450 PSI)
系统报警流量	15-38 LPM (4-10 GPM)
最大允许流量	5.5 m/s (18 FPS)
触点	两组单刀双掷开关(Form C) 15.0 Amps at 125/250VAC 2.0 Amps at 30VDC Resistive
环境参数	适合室内和室外使用 (须使用工厂安装的垫片和压铸的外壳) NEMA 4/IP54 - 须使用适当的管道附件 温度范围：4.5°C~49°C, 40°F~120°F
线管接口	为回路线管提供两组直径为 22.5mm (Ø0.886") 的敲落孔
服务用途	NFPA 13, 13D, 13R, 72

规格如有更改，恕不另行通知

安装说明

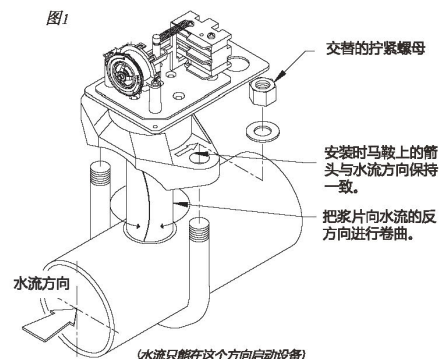
水流指示器可以安装在水平或竖直的管道上。在水平管道上安装时，应该安装在管道的上方，以便于操作。水流指示器不应该安装在距离改变水流方向的连接件的15cm(6")之内的位置，也不应该安装在距离阀门或排水管的60cm(24")之内的位置。

排干系统中的水，并使用圆锯在管道上垂直并居中慢慢地钻一个孔，(见图1)。清除管道内壁的生长物或其它杂质，在孔的两侧各清理出一段相当于管道直径的距离。卷曲叶片，以将其插入孔中，不要使叶片弯曲或起折痕。插入叶片时，要使鞍状托架上的箭头指向水流方向。安装鞍状托架，并交替拧紧螺母，叶片不得摩擦管道内壁或弯向任何方向。

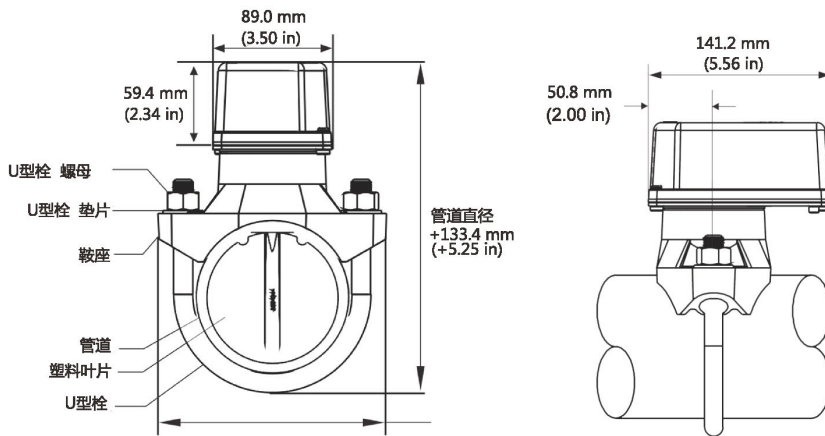
警告

监控湿式喷水灭火系统的水流指示器不应作为唯一的启动装置来开启水成膜泡沫、雨淋或化学灭火系统。用于这种应用的水流指示器可能会由于浪涌、滞留空气或延迟时间短而导致意外放电。

图1



安装尺寸



公称管道直径: +44.5 MM (+1.75 in) FOR DN 50 - DN 65 2-2.5 in
公称管道直径: +54.0 MM (+2.125 in) FOR DN 80 - DN 200 3-8 in

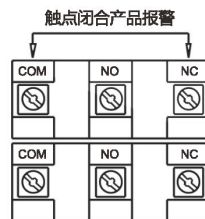
钻孔要求

管道尺寸	钻孔尺寸
2" to 2 1/2" (50mm to 65 mm)	1 1/4" + 1/8" - 1/16" (33mm+3.2mm/-1.8mm)
3" to 8" (80mm to 200mm)	2"±1/8" (50mm ±3.2mm)

延迟时间调整:

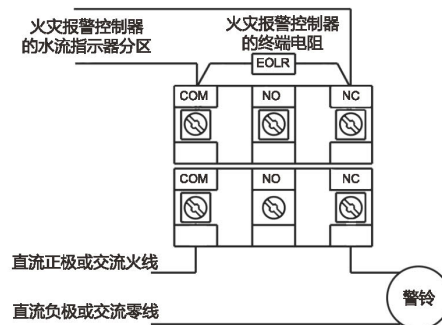
延时出厂设置为30±10秒。延迟时间可以通过旋转延迟调节旋钮从0到最大设置(60-90秒)来调节。时间延迟应该设置在防止误报警所需的最小值。

典型电气连接



开关上的NC和COM标志用来表明产品的报警状态。

产品处于正常状态时，触点处于相反的状态



对于有两个开关的型号，一个开关可用来启动消防中心专用设备或给远程信号设备提供信号输入，另一个用来驱动一个本地声或光报警信号设备。

中国认证型号	UL/FM认证型号	兼容管道/安装要求表															
		公称管道尺寸		公称管道外径尺寸		管壁厚度								开孔直径		U型栓螺母拧紧力矩	
						GBT 3091		GBT 17395		API Schedule 10		API Schedule 40					
		mm	Inch	mm	Inch	mm	Inch	mm	Inch	mm	Inch	mm	Inch	mm	Inch	n-m	ft-lb
ZSJZ50-YM-1.2-F	VSR-F 2"	50	2	60.3	2.375	3.8	0.150	-	-	2.77	0.109	3.91	0.154	33	1 1/4"	27	20
ZSJZ65-YM-1.2-F	VSR-F 2.5"	65	2 1/2	76.1	3.000	4.0	0.157	-	-	3.05	0.120	5.16	0.203	+3.2	+1/8"		
ZSJZ80-YM-1.2-F	VSR-F 3"	80	3	88.9	3.500	4.0	0.157	-	-	3.05	0.120	5.49	0.216	-1.8	-1/16"		
ZSJZ100-YM-1.2-F	VSR-F 4"	100	4	114.3	4.500	4.0	0.157	-	-	3.05	0.120	6.02	0.237				
ZSJZ150-YM-1.2-F	VSR-F 6"	150	6	168.3	6.625	4.5	0.177	-	-	3.40	0.134	7.11	0.280				
ZSJZ200-YM-1.2-F	VSR-F 8"	200	8	219.1	8.625	6.0	0.236	7.0	0.276	3.76	0.148	8.18	0.322				

维护

水流指示器应该按月进行检查，如果发现泄漏，请及时更换水流指示器。