

PS10-A系列压力开关

产品描述

PS10-A系列压力型水流开关应用于喷水灭火系统的湿式报警阀、干式报警阀、预作用阀或雨淋阀上，通过1/2"NPT外螺纹与这些设备连接。当所检测的压力达到设定的阈值5 - 7 PSI (0.34 - 0.48 BAR)时，压力开关将会动作，输出触点信号。

产品采用压铸铝合金外壳，外壳用两个专用的螺丝固定在安装板上，以防止被随意拆卸。

PS10-A系列压力开关还适用于提供低压监控信号，调节范围为4~20PSI (0.27 ~1.37 BAR)。

产品特性

- 外壳防护等级：IP 66/NEMA 4
- 外壳配备防篡改螺钉
- 全金属外壳
- 中国消防产品认证、UL认证以及FM认证

订购信息：

型号	库存号	输出触点	认证
ZSJY.2BP(PS10-2A)	1340410	两组单刀双掷触点	中国自愿性认证/UL/FM
PS10-2A	1340102	两组单刀双掷触点	UL/FM
PS10-1A	1340101	一组单刀双掷触点	UL/FM



技术参数

最大工作压力	1.72 MPa (250 PSI)
报警压力	5 - 7 PSI (0.34 - 0.48 BAR)
压差	1 PSI (0.06 BAR)，典型值
触点	一组或两组单刀双掷开关(Form C) 15.0 Amps at 125/250VAC 2.5 Amps at 30VDC
环境参数	适合室内和室外使用（须使用工厂安装的垫片和压铸的外壳） NEMA 4/IP66 - 须使用适当的管道附件 温度范围：-40°C~60°C, -40°F~160°F
线管接口	直径为 22.5mm (Ø0.886")
服务用途	NFPA 13, 13D, 13R, 72

规格如有更改，恕不另行通知

安装说明

1. 在设备的外螺纹上缠绕特氟龙胶带（不要使用管外壁涂料）。
2. 设备应以垂直方向进行安装（螺纹连接位于下方）。
3. 用扳手固定设备。

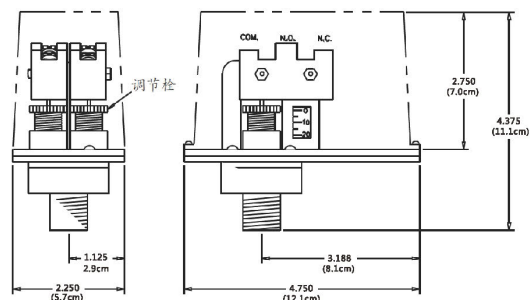
警告

注意：为了防止泄漏，只在外螺纹上缠绕特氟龙胶带进行密封，不要使用管道涂料。使用管缝胶泥可能导致孔阻阻塞及信号丢失。

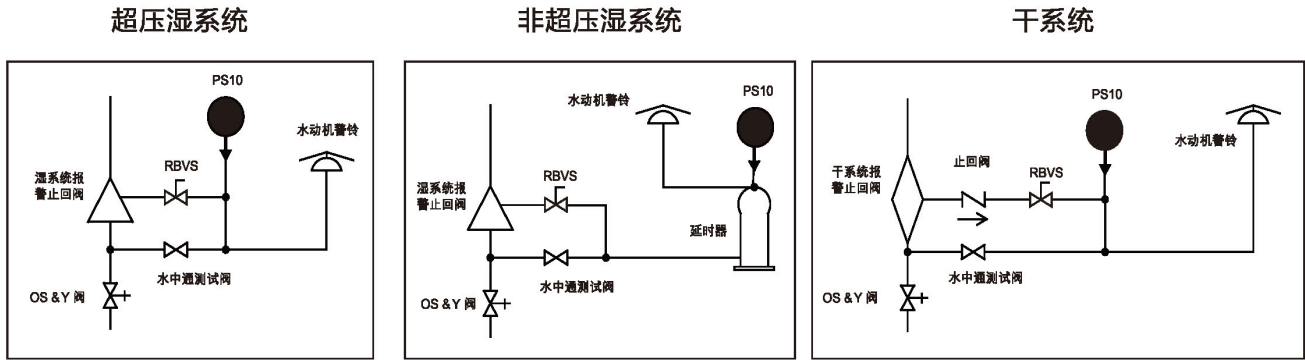
接线说明

1. 使用配备的专用钥匙移除防篡改螺丝。
2. 将线绕过合格的导管连接器，将连接器附在设备上。
3. 针对想要应用的服务，将线连在适当的终端连接上。

产品内部结构



■ 喷水灭火系统典型应用

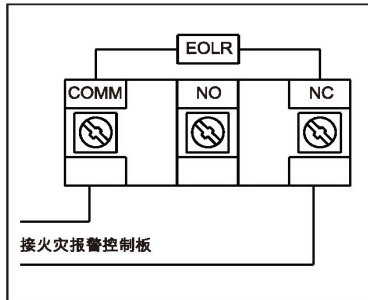


▲ 注意

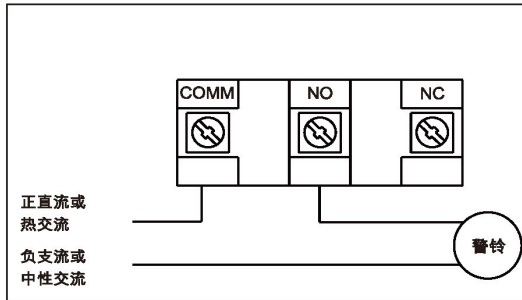
关闭报警止回阀和PS10-A之间的任何关闭阀都将使PS10-A失效。为了符合NFPA-72的要求,任何这样的阀门都应该通过一个监控开关(如Potter的RBVS)进行电气监督。

■ 典型电气连接

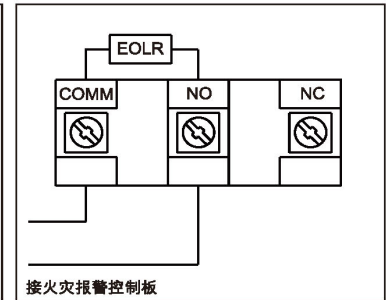
低压信号仅限低于20 PSI的干系统或预作用系统



水流信号控制警铃



水流信号



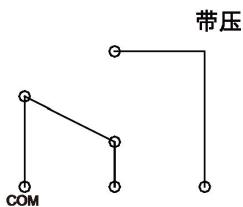
■ 开关操作

端子

NO: 系统压力正常时, 闭合。

NC: 系统压力正常时, 断开。

随着压力的下降而闭合。用于低压监控。



端子

NO: 无压力时断开, 探测到压力后闭合, 用于水流指示。

NC: 无压力时闭合。

